

Table of contents

Quick Start Guide	1-3
快速入門指南.....	4-6
Hướng dẫn nhanh.....	7-9
Panduan Memulai Cepat.....	10-12
Краткое руководство.....	13-15
دليل البدء السريع	16-18
Schnellstartanleitung.....	19-21
Guide de démarrage rapide.....	22-24
Guía de inicio rápido.....	25-27
Hızlı başlangıç Kılavuzu.....	28-30

Before You Begin

Before You Begin Package Contents

Packing List

Item	Name	Quantity	Unit	Remark
1	RG-NBS3100-24GT4SFP-P host	1	Set	
2	Mounting bracket	2	Piece	
3	Foot pad	4	Piece	
4	M4x8 countersunk flat head screws(common head style) with cross recess	6	Piece	
5	Ruijie Networks Product Management Software	1	Piece	Pre- installed
6	Grounding wire	1	Piece	
7	Power cord	1	Piece	
8	Power cord retention clip	1	Piece	
9	Quick Start Guide	1	Copy	
10	Warranty card	1	Copy	

You can retrieve product supporting documents at <https://www.ruijienetworks.com>. Click Support > Technical Documents, and download the documents you need.

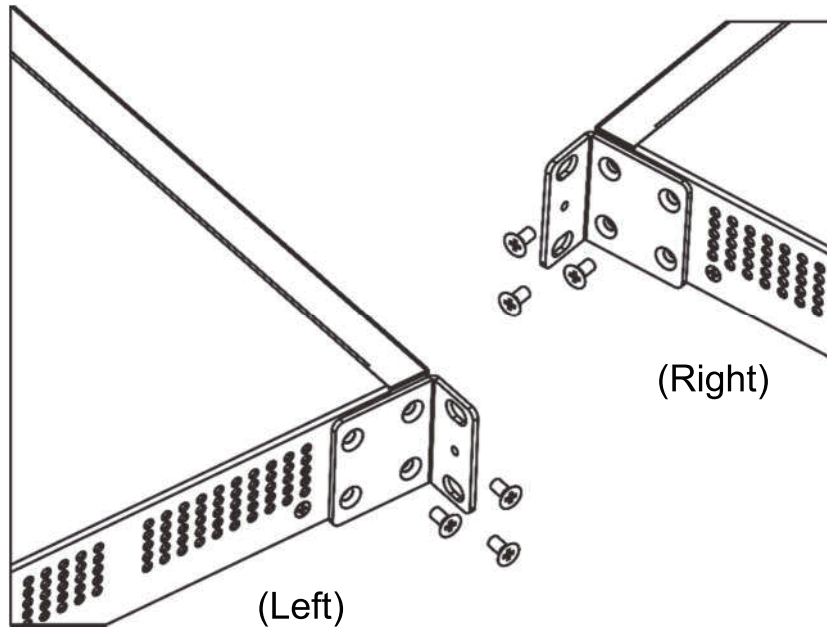
Installation and Networking

The RG-NBS3100-24GT4SFP-P switches follow the EIA standard dimensions and can be installed in 19-inch rack.

The steps of Installation are as follows:

- ① Take out two L-shape mounting brackets and six M4x8 FMO countersunk head screws

- ② Attach the mounting brackets to both sides of the switch closely and fix it with three M4x8 FMO countersunk head screws



Networking

Method 1 (recommended)

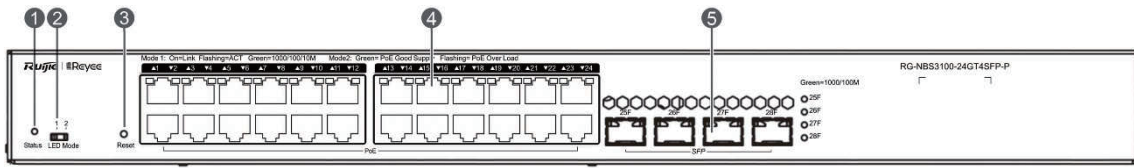
Scan the QR-code on the manual or device to download Ruijie Cloud App. Follow the guide on App to set up and configure the network.



Method 2

Connect the cable to the device port and access <http://10.44.77.200> to perform configuration.

Port Information



Note:	1. System status LED	4. 10/100/1000 Base-T Ethernet port
	2. PoE mode switch-over button	
	3. Reset button	

Specifications

Specifications		RG-NBS3100-24GT4SFP-P
Standard		IEEE 802.3, IEEE 802.3u, IEEE 802.3x, IEEE 802.3z, IEEE 802.3af, IEEE802.3at
Interface		24*10/100/1000Mbps PoE/PoE+ ports
		4*100/1000 Mbps SFP ports
Switching Capacity		56 Gbps
Power Consumption		The overall maximum output power of PoE/PoE+ is 370W. The overall maximum output power is 443W.
Dimensions (W x D x H))		440mm x 293mm x 43.6mm
Operating Environment	Temperature	0 °C - 50 °C
	Humidity	10% - 90% RH, non-condensing
Storage Environment	Temperature	-40 °C - 70 °C
	Humidity	5% - 95% RH, non-condensing

CE Warning:

Operation of this equipment in a residential environment could cause radio interference.

安裝指南

安裝準備
包裝配件

包裝配件清單

項目	名稱	數量	單位	備註
1	主機	1	台	
2	固定架	2	個	
3	腳墊	4	個	
4	M4X8 平頭十字螺絲釘	6	粒	
5	銳捷網絡產品管理軟件	1	套	已預先安裝在主機中
6	黃綠色接地線	1	條	
7	電源線	1	條	
8	電源線防脫夾	1	個	
9	產品使用手冊	1	本	
10	保固手冊	1	本	

如要下載配件資料請登上銳捷網絡官方網站

<https://www.ruijienetworks.com>，選取對應的產品類別並揀選有關產品，即可下載包裝配件的產品資料。

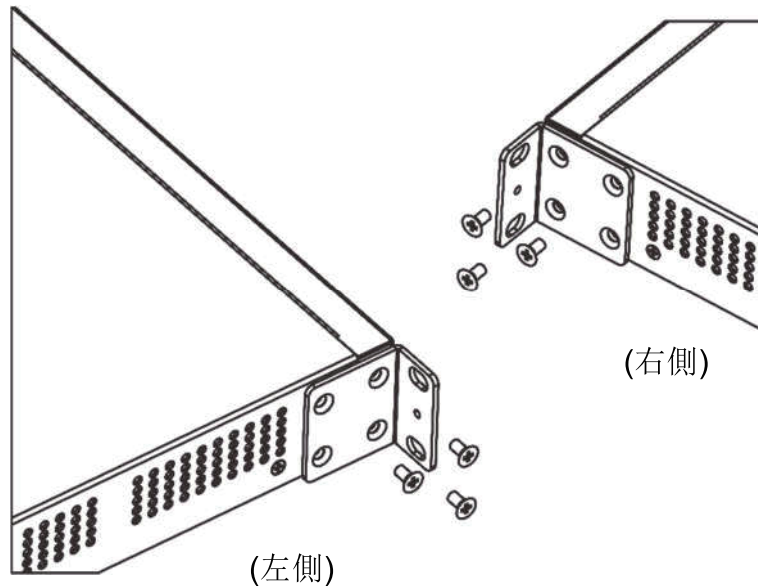
安裝及注意事項

安裝說明

RG-NBS3100-24GT4SFP-P交換器符合EIA標準尺寸，可以安裝在19英吋的配線櫃中，安裝過程如下：

步驟1 從塑膠袋取出兩個L型固定架以及6粒安裝用的M4X8 FMO平頭螺絲釘

步驟2 將固定架緊貼在交換機側壁，並用3粒M4X8 FMO平頭螺絲釘將其固定，兩側安裝方法相同



網絡設定

方法1（推薦）

掃描裝置或手冊上的QR碼以下載Ruijie Cloud APP。按照APP中指引進行智能組網，快速完成網絡安裝。

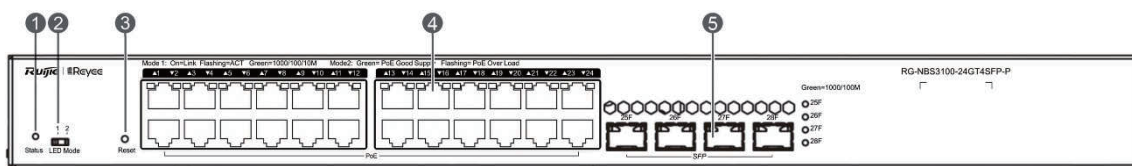


方法2

將網絡電線連接到裝置插槽並存取<http://10.44.77.200>。

（推薦使用Google Chrome）

插槽資料



- 注釋：
- 1. 交換器系統狀態指示燈
 - 2. 連接埠 LED 模式切換按鈕
 - 3. 重設鍵
 - 4. 10/100/1000Base-T 自適應乙太網連接埠
 - 5. 1000Base-X SFP 連接埠

產品規格

型號	RG-NBS3100-24GT4SFP-P	
連接埠標準	IEEE 802.3, IEEE 802.3u, IEEE 802.3x, IEEE 802.3z, IEEE 802.3af, IEEE 802.3at	
連接埠	24*10/100/1000Mbps PoE/PoE+插槽	
	4*100/1000 Mbps SFP 插槽	
交換帶寬	56Gbps	
功率	PoE 最大功率 ≤ 370 W 裝置最大功率 ≤ 443W	
外形尺寸 (寬 x 深 x 高)	440mm*293mm*43.6mm	
工作環境	工作溫度	0 ° C - 50 ° C
	工作濕度	10% 至 90% RH
存儲環境	存儲溫度	-40 ° C - 70 ° C
	存儲濕度	5% 至 95% RH

CE 警告： 在住宅環境中使用本設備可能會造成無線電干擾。

Trước khi bắt đầu

Trước khi bắt đầu
Nội dung đóng gói

Danh sách đóng gói

Mục	Tên	Số lượng	Đơn vị	Ghi chú
1	RG-NBS3100-24GT4SFP-P	1	Bộ	
2	Giá gắn	2	Cái	
3	Đệm chân	4	Cái	
4	Vít đầu phẳng chìm với lỗ chéo M4x8 (kiểu đầu thông dụng)	6	Cái	
5	Phần mềm quản lý sản phẩm Ruijie Networks	1	Cái	Trước cài đặt
6	Dây nối đất	1	Cái	
7	Dây nguồn	1	Cái	
8	Kẹp giữ dây nguồn	1	Cái	
9	Hướng dẫn khởi động nhanh	1	Bản	
10	Phiếu bảo hành	1	Bản	

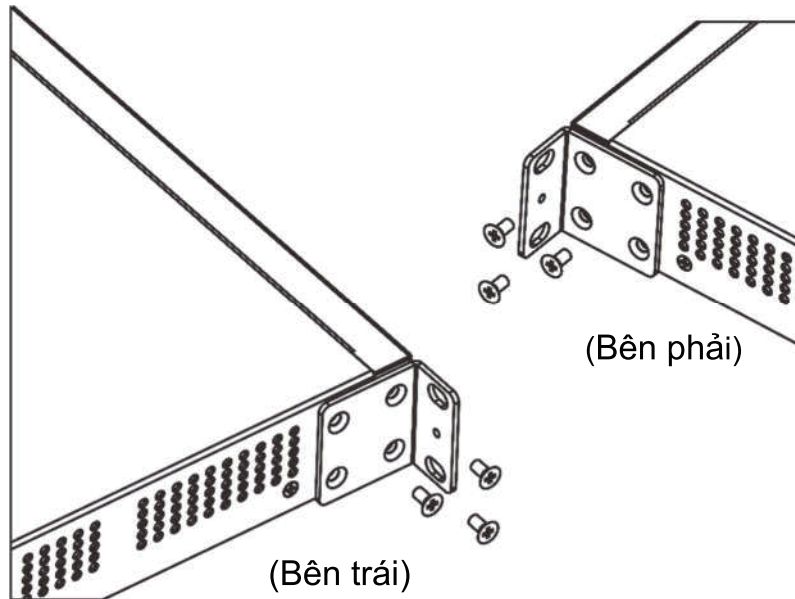
Bạn có thể tìm kiếm tài liệu hỗ trợ sản phẩm tại <https://www.ruijienetworks.com>. Nhấp vào Hỗ trợ > Tài liệu Kỹ thuật và tải xuống các tài liệu bạn cần.

Lắp đặt và kết nối mạng

Các switch RG-NBS3100-24GT4SFP-P tuân theo kích thước tiêu chuẩn của EIA và có thể được lắp vào rack 19 inch.

Các bước lắp đặt như sau:

- ① Lấy hai giá đỡ hình chữ L và sáu vít đầu chìm M4x8 FMO
- ② Gắn chặt giá đỡ vào cả hai mặt của switch và cố định bằng ba vít đầu chìm M4x8 FMO



Kết nối mạng

Cách 1 (khuyến nghị)

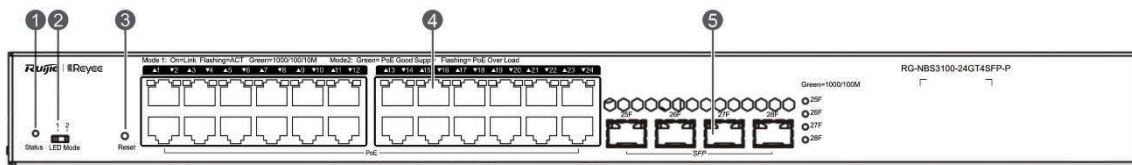
Quét mã QR trên hướng dẫn sử dụng hoặc thiết bị để tải xuống Ứng dụng Ruijie Cloud. Thực hiện theo hướng dẫn trên Ứng dụng để thiết lập và cấu hình mạng.



Cách 2

Kết nối cáp với cổng thiết bị và truy cập <http://10.44.77.200> để thực hiện cấu hình.

Thông tin công



Ghi chú:	1. Đèn LED báo trạng thái hệ thống	4. Cổng Ethernet 10/100/1000 Base-T
	2. Nút chuyển đổi chế độ PoE	
	3. Nút Reset (Đặt lại)	

Thông số kỹ thuật

Thông số kỹ thuật		RG-NBS3100-24GT4SFP-P
Tiêu chuẩn		IEEE 802.3, IEEE 802.3u, IEEE 802.3x, IEEE 802.3z, IEEE 802.3af, IEEE 802.3at
Cổng		24*10/100/1000Mbps Cổng PoE/PoE+
		4*100/1000 Mbps Cổng SFP
Công suất chuyển mạch		56 Gbps
Điện năng tiêu thụ		Tổng công suất đầu ra tối đa của PoE/PoE+ là 370W. Tổng công suất tối đa là 443W.
Kích thước (R x S x C)		440mm x 293mm x 43.6mm
Môi trường hoạt động	Nhiệt độ	0°C - 50°C
	Độ ẩm	10% - 90% RH, không ngưng tụ
Môi trường bảo quản	Nhiệt độ	-40°C - 70°C
	Độ ẩm	5% - 95% RH, không ngưng tụ

Mức độ ẩm lên do CE:

Trong quá trình hoạt động ở khu vực dân cư, thiết bị này có thể gây ra nhiễu sóng vô tuyến.

Sebelum Anda Memulai

Sebelum Anda Memulai Isi Paket

Isi Paket

No.	Nama	Jumlah	Satuan	Catatan
1	Unit perangkat RG-NBS3100-24GT4SFP-P	1	Set	
2	<i>Bracket</i> pendukung	2	Buah	
3	Bantalan kaki	4	Buah	
4	M4x8 Sekrup berkepala rata (tipe kepala umum) dengan pola silang	6	Buah	
5	Piranti lunak Pengelola Produk Ruijie Networks	1	Buah	Pra-Instalasi
6	Kabel <i>grounding</i>	1	Buah	
7	Kabel daya	1	Buah	
8	Klip penyimpan kabel daya	1	Buah	
9	Buku panduan	1	Salin	
10	Kartu garansi	1	Salin	

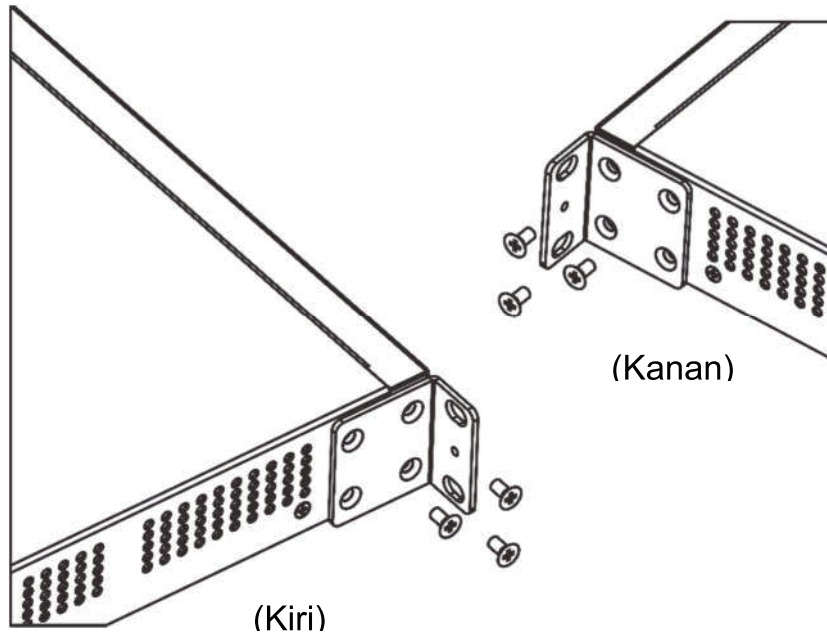
Anda bisa mendapatkan dokumen pendukung produk di halaman <https://www.ruijienetworks.com>. Klik Bantuan > Dokumen Teknis, dan unduh dokumen yang anda butuhkan.

Instalasi dan Jaringan

Switch RG-NBS3100-24GT4SFP-P telah memenuhi ukuran standar EIA dan dapat dipasang pada rak 19-inci.

Langkah pemasangan adalah sebagai berikut:

- ① Ambil dua *bracket* pendukung berbentuk L dan enam sekrup M4x8 FMO
- ② Tempelkan *bracket* pendukung pada dua sisi *switch* dan kencangkan menggunakan tiga sekrup M4x8 FMO



Jaringan

Cara Pertama (Direkomendasikan)

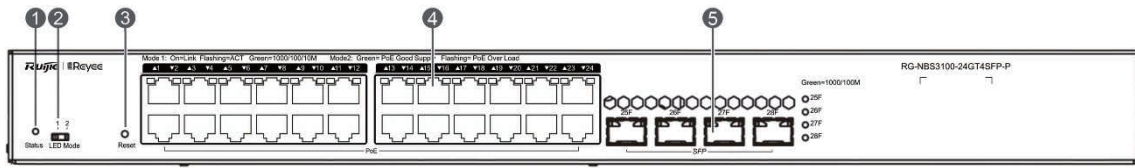
Pindai QR-code pada buku panduan atau perangkat untuk mengunduh aplikasi Ruijie Cloud, lalu konfigurasi jaringan sesuai panduan pada aplikasi.



Cara Kedua

Hubungkan kabel ke port perangkat lalu buka <http://10.44.77.200> untuk memulai konfigurasi.

Informasi Port



Catatan:	1. Status LED Sistem	4. <i>Port ethernet</i> 10/100/1000 Base-T (mendukung PoE 802.3af/at)
	2. Tombol penggantian status mode PoE	
	3. Tombol <i>reset</i>	

Spesifikasi

Spesifikasi		RG-NBS3100-24GT4SFP-P
Standar		IEEE 802.3, IEEE 802.3u, IEEE 802.3x, IEEE 802.3z, IEEE 802.3af, IEEE 802.3at
Port		24 port PoE/PoE+ 802.3af/at 10/100/1000Mbps
		4 port 100/1000 Mbps Port SFP
Kapasitas Switching		56 Gbps
Konsumsi Daya		Keluaran daya maksimal keseluruhan port PoE/PoE+ adalah 370W. Keluaran daya maksimal keseluruhan adalah 443W.
Dimensi (P x L x T)		440mm x 293mm x 43.6mm
Lingkungan Penggunaan	Suhu	0 °C - 50 °C
	Kelembaban	10% - 90% RH, tidak berembun
Lingkungan Penyimpanan	Suhu	-40 °C - 70 °C
	Kelembaban	5% - 95% RH, tidak berembun

Peringatan CE:

Penggunaan perangkat ini pada kawasan hunian dapat menyebabkan gangguan sinyal radio.

До начала работы

До началом работы проверьте содержание коробки

Комплектация

п/п	Наименование	Количество	Единицы измерения	Примечание:
1	Коммутатор RG-NBS3100-24GT4SFP-P	1	комплект	
2	Монтажный кронштейн	2	шт.	
3	Мягкая ножка	4	шт.	
4	Винты М4х8 с обычной потайной головкой и крестообразным шлицем	6	шт.	
5	Программное обеспечение для управления продуктами Ruijie Networks	1	шт.	Поставляется установленным на устройство
6	Провод заземления	1	шт.	
7	Сетевой шнур	1	шт.	
8	Хомут для фиксации сетевого шнура	1	шт.	
9	Краткая инструкция по эксплуатации	1	экземпляр	
10	Гарантийный талон	1	экземпляр	

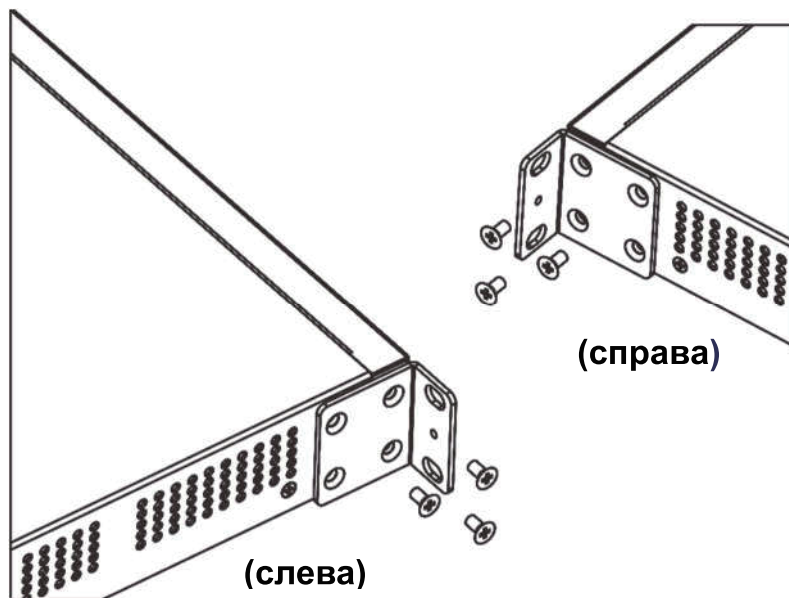
Сопроводительную документацию по устройству можно получить на сайте <https://www.ruijienetworks.com>. Выберите Support (Поддержка) > Technical Documents (Техническая документация) и загрузите необходимые документы.

Монтаж и создание конфигурации сети

Коммутаторы RG-NBS3100-24GT4SFP-P соответствуют стандартным размерам EIA и могут устанавливаться в 19-дюймовую стойку.

Порядок монтажа:

- ① Возьмите 2 L-образных монтажных кронштейна и 6 винтов M4x8 FMO с потайной головкой.
- ② Закрепите монтажные кронштейны с обеих сторон коммутатора с помощью 3 винтов M4x8 FMO на каждый кронштейн.



Создание конфигурации сети

1-й способ (рекомендуемый)

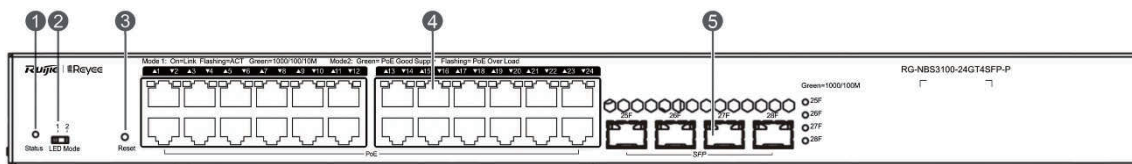
Отсканируйте QR-код в инструкции по эксплуатации или на устройстве для загрузки приложения Ruijie Cloud. Следуйте инструкциям приложения для создания конфигурации сети.



2-й способ

Подключите кабель к порту устройства и зайдите на веб-страницу <http://10.44.77.200> для выполнения конфигурации.

Порты



Примечание:

1- Светодиодный индикатор статуса системы
2- Кнопка переключения режима индикации PoE

4- Порт Ethernet 10/100/1000 Base-T с поддержкой PoE
5- Порт SFP 1000Base-X

Характеристики

Модель	RG-NBS3100-24GT4SFP-P	
Поддержка стандартов	IEEE 802.3, IEEE 802.3u, IEEE 802.3x, IEEE 802.3z, IEEE 802.3af, IEEE 802.3at	
Порты	24 портов PoE/PoE+ 1 10/100/1000 Мбит/с	
	4 порта SFP 100/1000 Мбит/с	
Коммутационная ёмкость	56 Гбит/с	
Энергопотребление	Общая максимальная выходная мощность PoE/PoE+ составляет 370 Вт. Общая максимальная выходная мощность составляет 443 Вт.	
Размеры (Ш x Г x В)	440 мм x 293 мм x 43.6 мм	
Условия эксплуатации	Температура	0 °C - 50 °C
	Влажность	10% - 90% относительной влажности, без конденсации
Условия хранения	Температура	-40 °C - 70 °C
	Влажность	5% - 95% относительной влажности, без конденсации

Предупреждение согласно требованиям Совета Европы:

Эксплуатация данного устройства в жилых помещениях может вызвать радиопомехи.

قبل البدء

قبل البدء
محتويات العبوة

قائمة محتويات العبوة

العنصر	الاسم	الكمية	الوحدة	ملحوظة
1	مضيف RG-NBS3100-24GT4SFP-P	1	مجموعة	
2	كتيفة التثبيت	2	قطعة	
3	القاعدة السفلية	4	قطعة	
4	براغي مخروطية برأس صليبية مسطح مقاس M4x8 (الرأس الشائع)	6	قطعة	
5	برمجيات إدارة مُنتجات شركة Ruijie Networks	1	قطعة	مثبت بشكل مسبق
6	سلك التأريض	1	قطعة	
7	سلك الطاقة	1	قطعة	
8	مشبك تثبيت سلك الطاقة	1	قطعة	
9	دليل التشغيل السريع	1	نسخة	
10	بطاقة الضمان	1	نسخة	

يُمكنك الحصول على مُستندات الدعم الخاصة بالمنتج على الرابط
<https://www.ruijienetworks.com> انقر فوق Support (الدعم) < Technical Documents (المستندات الفنية)، ثم نزل المُستندات التي تحتاج إليها.

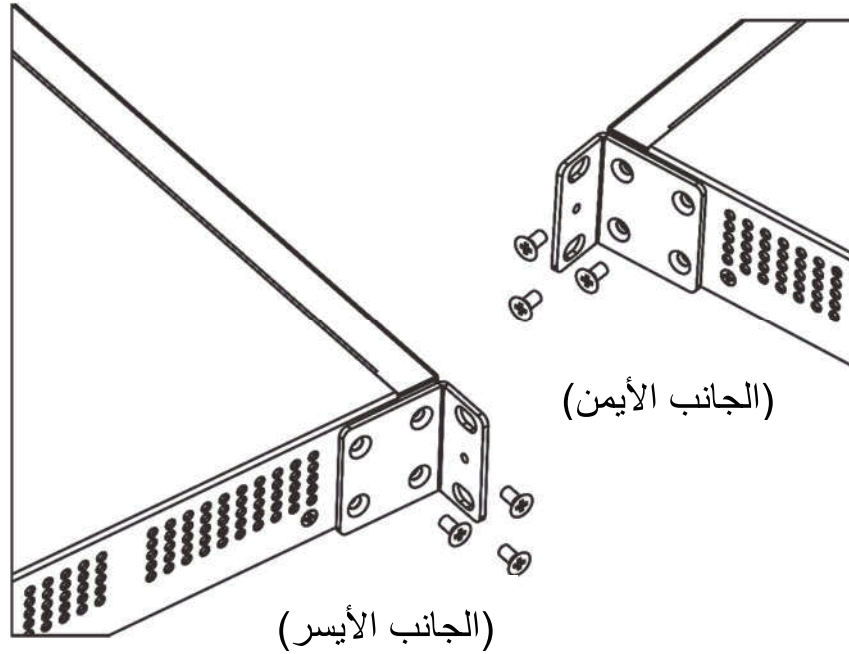
التركيب والربط بالشبكة

المُبدلات RG-NBS3100-24GT4SFP-P مُطابقة لمعايير تحالف الصناعات الإلكترونية (EIA) ويُمكن

تركيبها على حامل مقاس 19 بوصة.

خطوات التركيب كما يلي:

- ① جهّز كتيفتي تثبيت على شكل حرف L وستة براغي مخروطية برأس صليبية مسطح مقاس M4x8.
- ② تثبت كتيفتي التثبيت على جانبي المبدّل بإحكام، باستخدام ثلاثة براغي مخروطية برأس صليبية مسطح مقاس M4x8.



الربط بالشبكة

الطريقة 1 (موصى بها)

امسح ضوئياً رمز QR المطبوع على الدليل أو على الجهاز، لتنزيل تطبيق Ruijie Cloud. اتبع

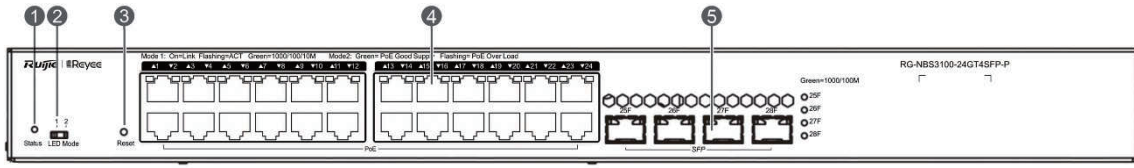
إرشادات التطبيق لتجهيز وتهيئة الشبكة.



الطريقة 2

قم بتوصيل الكابل بمنفذ الجهاز وانتقل إلى العنوان <http://10.44.77.200> لإتمام التهيئة.

معلومات المنفذ



ملاحظة:

1. مؤشر LED لبيان حالة النظام
2. زر تبديل وضع PoE
3. زر إعادة التعيين
4. منفذ الإيثرنت وفق المعيار T-Base بسرعة 10/100/1000 ميجابت/ثانية
5. منفذ SFP وفق المعيار X-1000Base

المواصفات

المواصفات		RG-NBS3100-24GT4SFP-P
المعيار		IEEE 802.3, IEEE 802.3u, IEEE 802.3x, IEEE 802.3z, IEEE 802.3af, IEEE 802.3at
الواجهة	عدد 24 منفذ PoE/PoE + بسرعة 10/100/1000 ميجابت/ثانية	
	عدد 4 منافذ SFP بسرعة 100/1000 ميجابت/ثانية	
سعة التبديل		56 جيجابت/ثانية
استهلاك الطاقة		الحد الأقصى الإجمالي لطاقة خرج منفذ PoE/PoE + هو 370 واط. الحد الأقصى الإجمالي لطاقة الخرج هو 443 واط.
الأبعاد (العرض × العمق × الارتفاع)		440 مم × 293 مم × 43.6 مم
بيئة التشغيل	درجة الحرارة	من 0 إلى 50 درجة مئوية
	الرطوبة	من 10% إلى 90% رطوبة نسبية، بدون تكثيف
بيئة التخزين	درجة الحرارة	من -40 إلى 70 درجة مئوية
	الرطوبة	من 5% إلى 95% رطوبة نسبية، بدون تكثيف

تحذير CE:

قد يتسبب تشغيل هذا الجهاز داخل المساكن في التشويش على إشارة الراديو.

Erste Schritte

Erste Schritte Packungsinhalt

Packliste

Artikel	Name	Menge	Einheit	Bemerkung
1	RG-NBS3100-24GT4SFP-P Host	1	Gerät	
2	Montagehalterung	2	Stück	
3	Fußpolster	4	Stück	
4	M4x8 Senkkopf-Flachkopfschrauben (normale Kopfform) mit Kreuzschlitz	6	Stück	
5	Ruijie Networks Product Management Software	1	Stück	Vorinstalliert
6	Erdungskabel	1	Stück	
7	Netzkabel	1	Stück	
8	Halteklammer für Netzkabel	1	Stück	
9	Kurzanleitung	1	Kopie	
10	Garantiekarte	1	Kopie	

Produktbegleitende Dokumente können Sie abrufen unter <https://www.ruijienetworks.com>. Klicken Sie auf Support > Technische Dokumente und laden Sie die gewünschten Dokumente herunter.

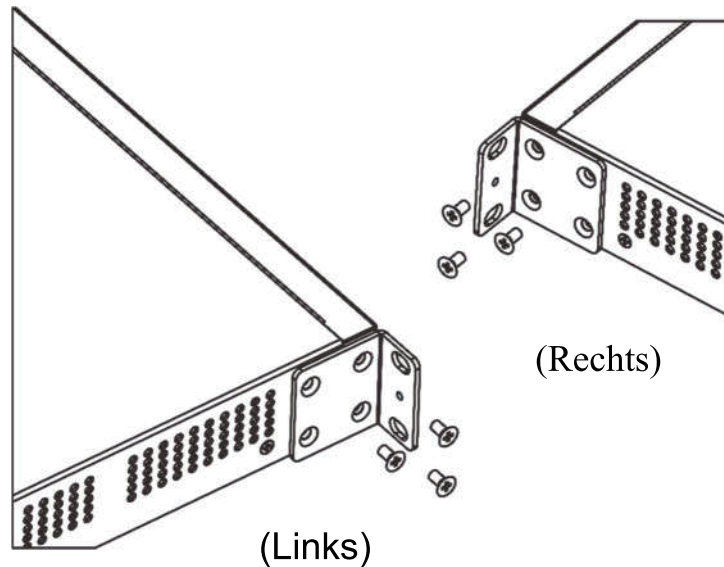
Installation und Vernetzung

Die RG-NBS3100-24GT4SFP-P Switches entsprechen dem EIA-Standard und können in ein 19-Zoll-Rack eingebaut werden.

Die Installationsschritte sind wie folgt:

- ① Entnehmen Sie zwei L-förmige Montagehalterungen und sechs M4x8 FMO-Senkkopfschrauben.

- ② Bringen Sie die Montagehalterungen an beiden Seiten des Switchs fest an und befestigen Sie sie mit drei M4x8 FMO-Senkkopfschrauben.



Vernetzung

Methode 1 (empfohlen)

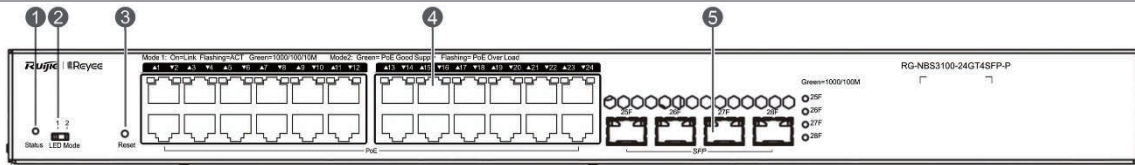
Scannen Sie den QR-Code auf dem Handbuch oder Gerät, um die Ruijie Cloud App herunterzuladen. Folgen Sie für die Einrichtung und Konfiguration des Netzwerks den Anweisungen in der App.



Methode 2

Schließen Sie das Kabel an den Geräteanschluss an und besuchen Sie <http://10.44.77.200>, um die Konfiguration durchzuführen.

Informationen zum Anschluss



Hinweis:	1. Systemstatus-LED 2. Umschalttaste für PoE-Modus 3. Reset-Taste	4. 10/100/1000 Base-T Ethernet-Anschluss 5. 1000Base-X SFP-Anschluss
----------	---	---

Spezifikatione

Spezifikationen		RG-NBS3100-24GT4SFP-P
Standard		IEEE 802.3, IEEE 802.3u, IEEE 802.3x, IEEE 802.3z, IEEE 802.3af, IEEE 802.3at
Schnittstelle		24*10/100/1000 Mb/s PoE/PoE+-Anschlüsse 4*100/1000 Mb/s SFP-Anschluss
Schaltkapazität		56 Gb/s
Leistungsaufnahme		Die maximale Gesamtausgangsleistung von PoE/PoE+ beträgt 370 W. Die maximale Gesamtausgangsleistung beträgt 443 W.
Abmessungen (B x T x H)		440 mm x 293 mm x 43.6 mm
Nutzungsumgebung	Temperatur	0–50 °C
	Luftfeuchtigkeit	10–90 % RH, nicht kondensierend
Lagerumgebung	Temperatur	-40–70 °C
	Luftfeuchtigkeit	5–95 % RH, nicht kondensierend

CE-Hinweis:

Der Betrieb dieses Geräts in einer Wohnumgebung könnte Funkstörungen verursachen.

Avant de commencer

Avant de commencer
Contenu du paquet

Liste d'emballage

Élément	Nom	Quantité	Unité	Remarque
1	RG-NBS3100-24GT4SF P-P Hôte	1	Jeu	
2	Support de montage	2	Pièce	
3	Coussin de pied	4	Pièce	
4	Vis à tête plate fraisée M4x8 (style tête commune) cruciforme	6	Pièce	
5	Logiciel de gestion de produit réseau de Ruijie	1	Pièce	Preassemblage
6	Fil de terre	1	Pièce	
7	Cordon d'alimentation	1	Pièce	
8	Pince de maintien du cordon d'alimentation	1	Pièce	
9	Guide de démarrage rapide	1	Copie	
10	Carte de garantie	1	Copie	

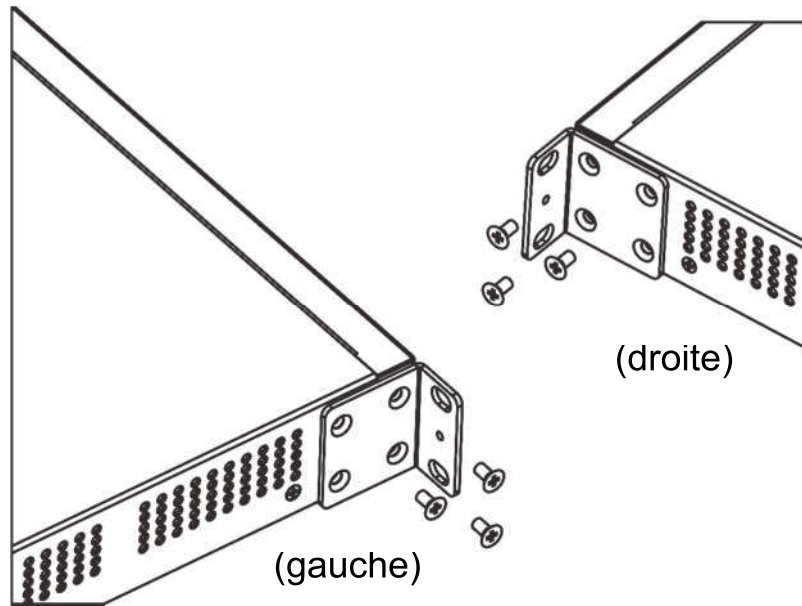
Vous pouvez récupérer tous les documents accompagnant les produits sur <https://www.ruijienetworks.com>. Cliquez sur Support > Documents techniques, et téléchargez les documents dont vous avez besoin.

Installation et mise en réseau

Les commutateurs RG-NBS3100-24GT4SFP-P respectent les dimensions standard EIA et peuvent être installés dans un rack 19 pouces. Les étapes d'installation sont les suivantes :

① Sortez deux supports de montage en forme de L et six vis à tête fraisée M4x8 FMO

② Fixez étroitement les supports de montage des deux côtés du commutateur et fixez-le avec trois vis à tête fraisée M4x8 FMO



Mise en réseau

Méthode 1 (recommandée)

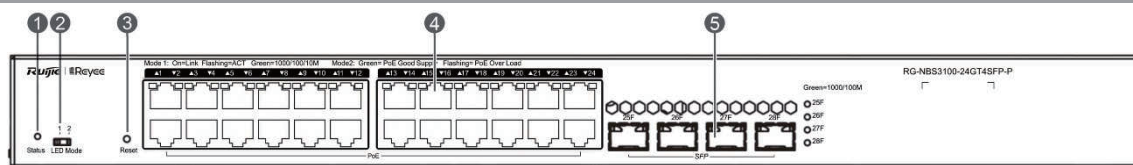
Scannez le code QR figurant sur le manuel ou l'appareil pour télécharger l'application Ruijie Cloud. Suivez le guide de l'application pour établir et configurer le réseau.



Méthode 2

Connectez le câble au port de l'appareil et accédez à <http://10.44.77.200> pour effectuer la configuration.

Informations sur le port



Remarque :	1. DEL d'état du système	4. Port Ethernet 10/100/1 000 Base-T
	2. Bouton de commutation du mode PoE	
	3. Bouton de réinitialisation	

Spécifications

Spécifications		RG-NBS3100-24GT4SFP-P
Norme		IEEE 802.3, IEEE 802.3u, IEEE 802.3x, IEEE 802.3z, IEEE 802.3af, IEEE 802.3at
Interface		24 x port PoE/PoE+ 10/100/1 000 Mbps
		4 x port SFP 100/1 000 Mbps
Capacité de commutation		56 Gbps
Consommation d'énergie		La puissance de sortie maximale globale du PoE/PoE+ est de 370 W. La puissance de sortie maximale globale est de 443 W.
Dimensions (l x P x H)		440 mm x 293 mm x 43.6 mm
Environnement d'exploitation	Température	0 à 50 °C
	Humidité	10 à 90 % de HR, sans condensation
Environnement de stockage	Température	-40 à 70 °C
	Humidité	5 à 95 % de HR, sans condensation

Avertissement CE :

L'utilisation de cet équipement dans un environnement résidentiel peut provoquer des interférences radio.

Antes de empezar

Antes de empezar
Contenido del paquete

Lista de contenido

Elemento	Nombre	Cantidad	Unidad	Observación
1	Switch RG-NBS3100-24GT4SFP-P	1	Conjunto	
2	Soporte de montaje	2	Pieza	
3	Soporte de base	4	Pieza	
4	Tornillos de cabeza plana avellanada M4x8 (modelo de cabeza común) con ranura en forma de cruz	6	Pieza	
5	Software de gestión de productos Ruijie Networks	1	Pieza	Preposición
6	Cable de conexión a tierra	1	Pieza	
7	Cable de alimentación	1	Pieza	
8	Clip de retención del cable de alimentación	1	Pieza	
9	Guía de inicio rápido	1	Copia	
10	Tarjeta de garantía	1	Copia	

Puede obtener los documentos de soporte del producto en <https://www.ruijienetworks.com>. Haga clic en Soporte > Documentos técnicos y descargue los documentos que necesite.

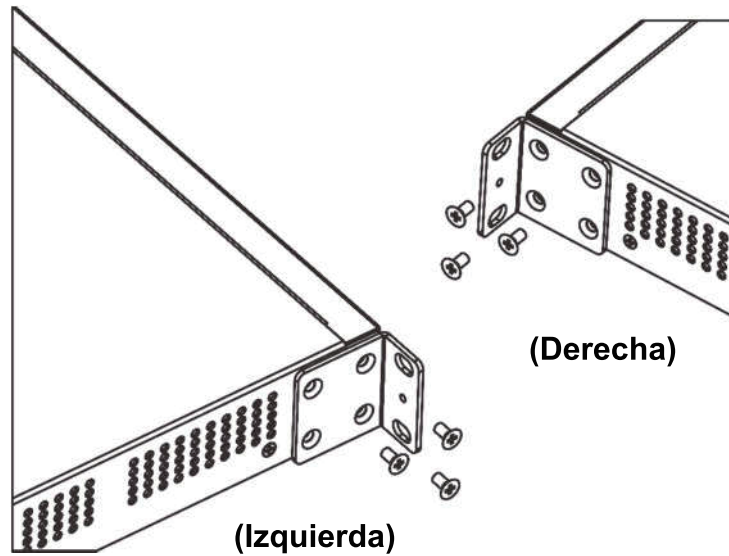
Instalación y redes

Los conmutadores RG-NBS3100-24GT4SFP-P cumplen con las normas EIA relativas a las dimensiones y pueden instalarse en un bastidor de 19 pulgadas (48,26cm)

Los pasos para realizar la instalación son los siguientes:

① Tome dos soportes de montaje en forma de L y seis tornillos de cabeza avellanada M4x8 FMO

② Coloque los soportes de montaje a ambos lados del conmutador con cuidado y fíjelos con tres tornillos de cabeza avellanada M4x8 FMO



Redes

Método 1 (recomendado)

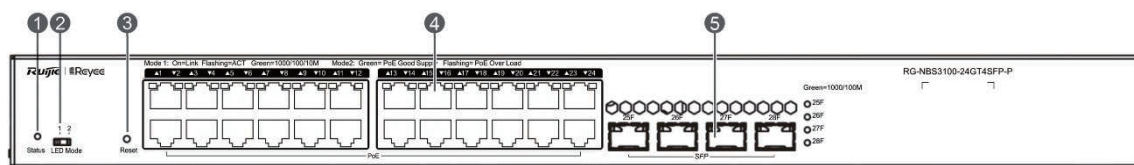
Escanee el código QR en el manual o el dispositivo para descargar la aplicación Ruijie Cloud. Siga la guía de la aplicación para instalar y configurar la red.



Método 2

Conecte el cable al puerto del dispositivo y acceda a <http://10.44.77.200> para llevar a cabo la configuración.

Información del puerto



Nota:	1. LED de estado del sistema 2. Botón de conmutación de modo PoE 3. Botón de reinicio	4. Puerto Ethernet 10/100/1000 Base-T 5. Puerto SFP 1000Base-X
-------	---	---

Especificaciones

Especificaciones		RG-NBS3100-24GT4SFP-P
Norma		IEEE 802.3, IEEE 802.3u, IEEE 802.3x, IEEE802.3z, IEEE 802.3af, IEEE 802.3at
Interfaz		24 Puertos PoE/PoE+ de 10/100/1000 Mbps
		4 Puertos SFP de 100/1000 Mbps
Capacidad de conmutación		56 Gbps
Consumo de energía		La potencia máxima de salida total de PoE/PoE+ es de 370W. La potencia de salida máxima total es de 443W.
Dimensiones (An. x Pr. x Al.)		440mm x 293mm x 43.6mm
Entorno operativo	Temperatura	Entre 0 °C y 50 °C.
	Humedad	Humedad relativa entre 10% y 90%, sin condensación
Entorno de almacenamiento	Temperatura	Entre -40 °C y 70 °C.
	Humedad	Humedad relativa entre 5% y 95%, sin condensación

Advertencia CE:

El funcionamiento de este equipo en un entorno doméstico puede provocar interferencias de radio.

Başlamadan Önce

Başlamadan Önce

Paket İçeriği

Paket İçeriği Listesi

Öğe	Ad	Miktar	Birim	Notlar
1	RG-NBS3100-24GT4SFP-P host	1	Set	
2	Bağlantı parçası	2	Adet	
3	Ayak tamponu	4	Adet	
4	M4x8 konik havşa başlı çapraz oyuklu vida (yaygın vida başı biçimi)	6	Adet	
5	Ruijie Networks Ürün Yönetimi Yazılımı	1	Adet	Önceden kurulmuş
6	Topraklama kablosu	1	Adet	
7	Güç kablosu	1	Adet	
8	Güç kablosu tutucu klipsi	1	Adet	
9	Hızlı Başlangıç Kılavuzu	1	Kopya	
10	Garanti kartı	1	Kopya	

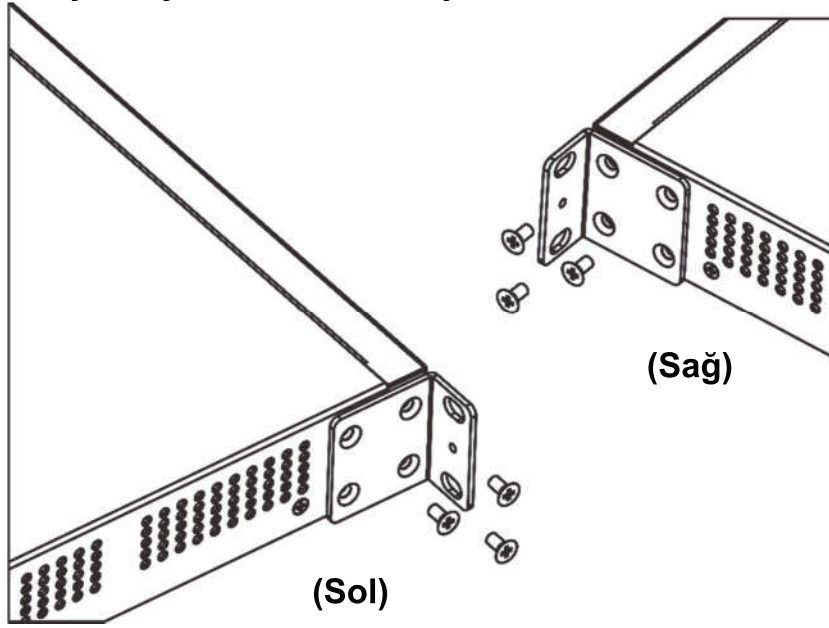
Ürün destekleyici dokümanlara <https://www.ruijienetworks.com> adresinden erişebilirsiniz. Support > Technical Documents (Destek > Teknik Dokümanlar) üzerine tıklayarak ihtiyacınız olan dokümanları karşıdan yükleyebilirsiniz.

Kurulum ve Ağ Oluşturma

RG-NBS3100-24GT4SFP-P anahtarları, EIA standart boyutlarına uygun olup 19-inç çatı içerisine takılabilir. Kurulum adımları aşağıdaki gibidir:

① İki adet L-tipi bağlantı parçasını ve altı adet M4x8 FMO havşa başlı vidayı paketten çıkartın.

②Bağlantı parçalarını anahtarın her iki tarafına sıkıca takın ve üç adet M4x8 FMO havşa başlı vida ile sabitleyin.



Ağ oluşturma

Yöntem 1 (Tavsiye Edilen)

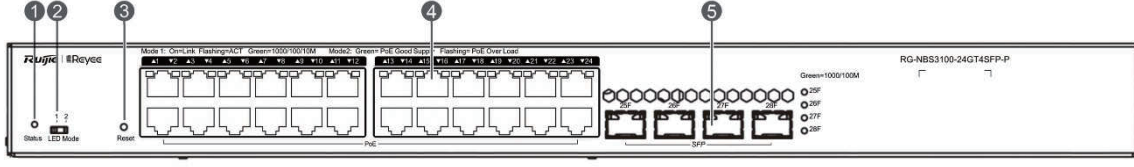
Uygulamayı karşıdan yüklemek için aygıt veya el kitabı üzerindeki Kare Kodu (QR-code) okutun. Ağı kurmak ve yapılandırmak için Uygulamada içerisindeki kılavuzu takip edin.



Yöntem 2

Kabloyu aygıt bağlantı noktasına (port) takın ve yapılandırmayı gerçekleştirmek için <http://10.44.77.200> adresini ziyaret edin.

Bağlantı Noktası (Port) Bilgileri



Not:	1. Sistem durum LED'i 2. PoE modu açma düğmesi 3. Sıfırla (Reset) düğmesi	4. 10/100/1000 Base-T Ethernet portu 5. 1000Base-X SFP portu
------	---	---

Özellikler

Özellikler		RG-NBS3100-24GT4SFP-P
Standart		IEEE 802.3, IEEE 802.3u, IEEE 802.3x, IEEE 802.3z, IEEE 802.3af, IEEE 802.3at
Arayüz		24*10/100/1000Mbps PoE/PoE+ Portu 4*100/1000 Mbps SFP portu
Anahtarlama Kapasitesi		56 Gbps
Güç Tüketimi		PoE/PoE+ genel maksimum çıkış gücü 370W'dir. Genel maksimum çıkış gücü 443W'dir.
Boyutlar (Genişlik x Derinlik x Yükseklik)		440mm x 293mm x 43.6mm
Çalışma Ortamı	Sıcaklık	0 °C - 50 °C
	Nem	%10 ila %90 Bağıl Nem, yoğuşmasız
Depolama Ortamı	Sıcaklık	-40 °C - 70 °C
	Nem	%5 ila %95 Bağıl Nem, yoğuşmasız

CE Uyarısı:

Bu ekipmanın bir yerleşim bölgesinde çalıştırılması radyo girişimine neden olabilir.